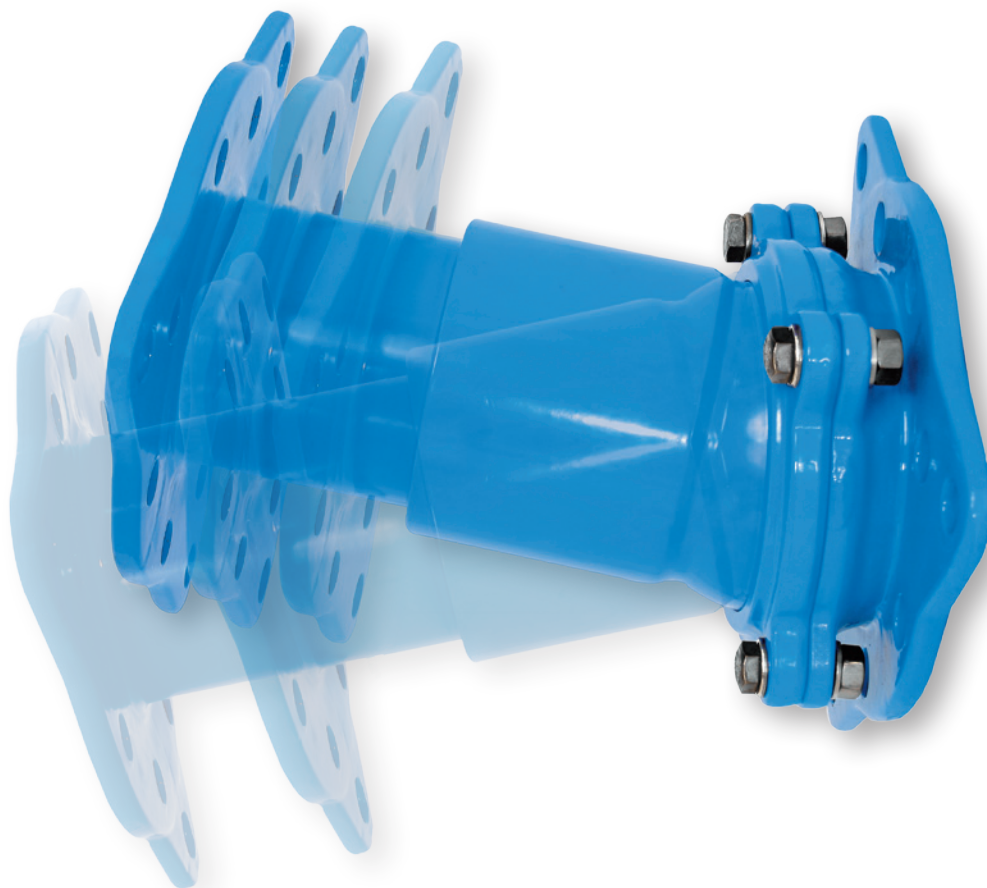




# HAWLE-***VARIO***

ИННОВАЦИОННЫЙ, ГИБКИЙ ФИТИНГ



ООО «ТИ-СИСТЕМС» ИНЖИНИРИНГ И ПОСТАВКА ТЕХНОЛОГИЧЕСКОГО ОБОРУДОВАНИЯ  
Интернет: [www.tisys.ru](http://www.tisys.ru) [www.tisys.kz](http://www.tisys.kz) [www.tisys.by](http://www.tisys.by) [www.tesec.ru](http://www.tesec.ru) [www.ти-системс.рф](http://www.ти-системс.рф)  
Телефоны: +7 (495) 7774788, 7489626, (925) 5007155, 54, 65  
Эл. почта: [info@tisys.ru](mailto:info@tisys.ru) [info@tisys.kz](mailto:info@tisys.kz) [info@tisys.by](mailto:info@tisys.by)

HAWLE.

**MADE FOR GENERATIONS**



# HAWLE-VARIO

## ИННОВАЦИОННЫЙ, ГИБКИЙ ФИТИНГ

Всем известны проблемы, возникающие после демонтажа старой арматуры или крестовины в результате снятия внутренних напряжений и усадки трубопровода. Поскольку часто невозможно ликвидировать зазор с помощью стандартных фитингов, приходится тратить много времени на различные приспособления.

Наилучшим решением этих проблем является самая последняя разработка фирмы Hawle – HAWLE-VARIO.

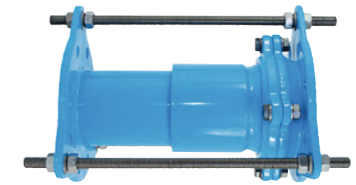
HAWLE-VARIO – это фланцевый телескопический фитинг со встроенным шаровым шарниром. Шарнир позволяет сгибать деталь в любую сторону с максимальным углом 10°.

### БЕЗ HAWLE-VARIO



3 части и более!

### МОНТАЖ С HAWLE-VARIO



1 часть!

### МОНТАЖ С HAWLE-VARIO:

- быстро и надежно
- легкая сборка
- прочная фиксация
- по силам одному монтажнику
- просто и доступно
- экономия времени монтажа (до 70%)
- меньше соединений
- меньше материала
- меньше болтов
- Плавная телескопическая регулировка. DN 100 в коротком исполнении от 150 до 216 мм или в длинном исполнении от 216 до 350 мм.
- Компенсация углов ± 10°
- Все компоненты HAWLE-VARIO 100 % защищены от коррозии эпоксидным покрытием, соответствующим требованиям GSK и изготовлены из нержавеющей материалов.
- Рабочее давление до 16 бар.

### Дальнейшие возможности применения:



- С HAWLE-VARIO возможна регулировка положения гидранта
- Выравнивание напряжений в сети (например, при замене арматуры)
- Коррекция направления на новом трубопроводе
- Использование в качестве фасонной части на участках регулировки давления

### Комплект для фиксации в коротком и длинном варианте:

гайки, упорные кольца, уплотнительные шайбы и стопорные штанги из нержавеющей стали NIRO A2, а также уплотнительные кольца из эластомера, пригодные для питьевой воды.

HAWLE-VARIO надежно закреплен в установленном положении с помощью комплекта для фиксации. Мы рекомендуем использовать фиксирующие элементы в любой монтажной ситуации.



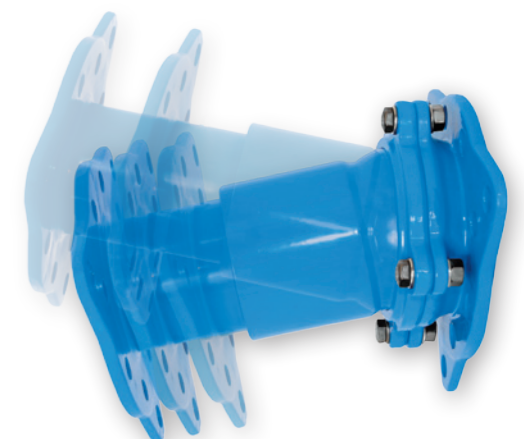
### ГАРАНТИЯ КАЧЕСТВА ФИРМЫ HAWLE



Чтобы иметь возможность оперативно реагировать в экстренных ситуациях, мы рекомендуем всегда иметь в наличии комплект HAWLE-VARIO фитинг и поставка технологического оборудования сэкономит время и деньги. Интернет: [www.tisys.ru](http://www.tisys.ru) [www.tisys.kz](http://www.tisys.kz) [www.tisys.by](http://www.tisys.by) [www.tesec.ru](http://www.tesec.ru) [www.ti-системс.рф](http://www.ti-системс.рф)  
Телефоны: +7 (495) 7774788, 7489626, (925) 5007155, 54, 65  
Эл. почта: [info@tisys.ru](mailto:info@tisys.ru) [info@tisys.kz](mailto:info@tisys.kz) [info@tisys.by](mailto:info@tisys.by)

### Описание материалов:

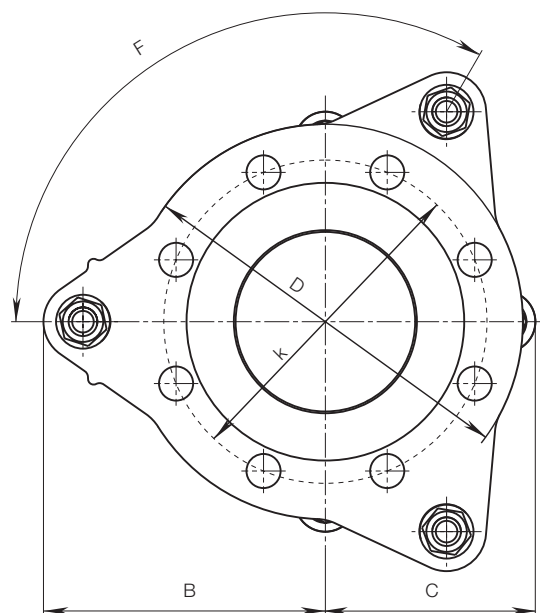
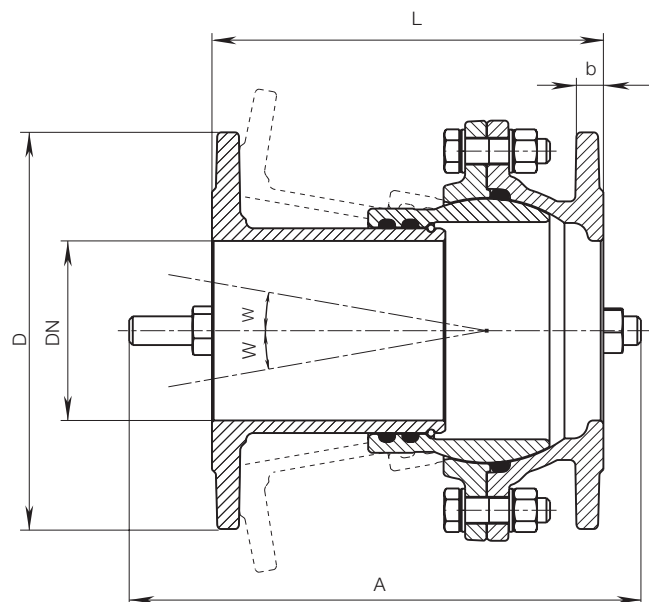
Все литые детали из ковкого чугуна EN-GJS-400/500-18 по EN 1563 (GGG 400 - DIN 1693), внутренние и внешние поверхности защищены от коррозии эпоксидным порошковым покрытием, соответствующим требованиям GSK по DIN 30677-T2 с учетом DIN 3476, а также всех испытательных норм согласно знаку качества RAL 662 (GSK- Ассоциация по контролю за качеством антикоррозионной защиты для тяжелых условий эксплуатации). Упорное кольцо, болты и уплотнительные шайбы из нержавеющей стали NIRO A2. Уплотнительные кольца из эластомера (пригодны для питьевой воды).



## ТЕХНИЧЕСКИЕ ХАРАКТЕРИСТИКИ:

**№. 8010S** Короткая версия С КОМПЛЕКТОМ ДЛЯ ФИКСАЦИИ

**№. 8011S** Длинная версия С КОМПЛЕКТОМ ДЛЯ ФИКСАЦИИ



DN	МОР (PN)	Версия	Диапазон регулирования L	A	B	C	D	F	b	k	Угол W	Вес
50	16	Короткая	150 - 207	285	130	87	165	3 x 120°	16	125	0 - 10°	8,90
		Длинная	207 - 323	415								11,80
80	16	Короткая	150 - 214	285	147	107	200	3 x 120°	16	160	0 - 10°	14,30
		Длинная	214 - 344	415								16,85
100	16	Короткая	150 - 216	285	157	117	220	3 x 120°	16	180	0 - 10°	16,20
		Длинная	216 - 350	415								18,90
150	16	Короткая	175 - 250	330	190	190	285	4 x 90°	18	240	0 - 10°	27,00
		Длинная	250 - 408	480								29,30
200	10/16	Короткая	195 - 292	360	229	229	340	4 x 90°	20	297	0 - 8°	44,80
		Длинная	280 - 462	530								52,20

**Стандартное исполнение:** HAWLE-VARIO поставляется в наборе с фиксирующими элементами.

Передал: